

# ABS | Armadi

ARMADIO REFRIGERATORE ► BIANCO

# QR 200



ENERGY SAVING

GAS  
**R600a**



70 mm

**A**  
ENERGY CLASS

**4**  
CLIMATIC CLASS

38°C



## DETTAGLI



Interuttore generale e termostato digitale di serie



Maniglia schiumata nella porta



Serratura di serie



Griglia a passo ridotto e griglia inferiore di serie



Ventilatore interno di assistenza



## CARATTERISTICHE GENERALI

- Armadio refrigerato 200 Lt.
- Armadio bianco con interno in termoformato
- Refrigerazione Roll-Bond con ventilatore di assistenza
- Sbrinamento automatico a fermata compressore
- Schiumatura in Ciclopentano (70mm di spessore per lato)
- Termostato Digitale
- Interuttore generale indipendente e retroilluminato (Colore Bianco)
- Guarnizione removibile e maniglia lungo il profilo della porta
- Porta reversibile (Non autochiudente)
- Serratura sulle porte di serie
- Ripiani regolabili: 2 + 1 sul fondo
- N.2 Piedini regolabili + N.2 ruote posteriori
- Classe energetica: A

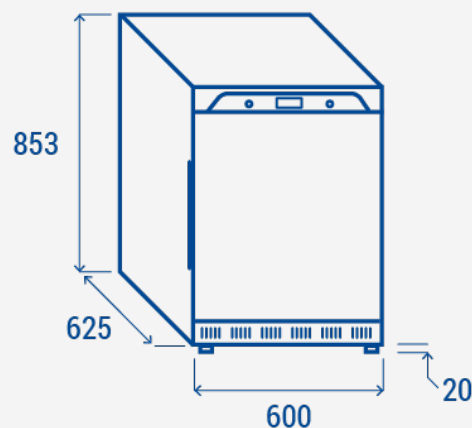
## SPECIFICHE TECNICHE

Capacità	200 L
Temperatura	+0°C - +10°C
Consumo	0.93 kWh/24h
Potenza Nominale	120 W
Rumorosità	52 dB(A)
Peso Netto	37 Kg
Peso Lordo	41 Kg
Dimensioni Esterne (LxPxH mm)	600x625x853
Dimensioni Interne (LxPxH mm)	458x465x603
Dimensioni Imballo (LxPxH mm)	640x660x890
Quantità di carico 20'/40'/40'HQ	54/108/162

## CERTIFICAZIONI

CE  RoHS

## INGOMBRO PRODOTTO



**COOL HEAD EUROPE**   
We make the world a cooler place

[www.coolheadeurope.com](http://www.coolheadeurope.com)